
www.klikaanklikuit.nl



START-LINE
ONTVANGER ACDB-9000C

LEES ALTIJD EERST
DEZE HANDLEIDING



Item 70271 Versie 3.0

Op www.klikaanklikuit.nl vindt u altijd
de meest recente gebruiksaanwijzingen

DRAADLOZE DRAAGBARE DEURBEL

ACDB-9000C DRAADLOZE DRAAGBARE DEURBEL

Lees deze eenvoudige instructies. Bij onjuiste installatie vervalt de garantie op dit product.

COMPATIBILITEIT

Deze ontvanger is draadloos te bedienen met minimaal 1 en maximaal 32 KlikAanKlikUit Start Line zenders en het Internet Control Station (ICS-2000) of Smart Bridge.

FUNCTIONALITEIT

Draadloze draagbare deurbel met indicatielampje en keuze uit zes instelbare melodieën en vier volumeniveaus.

TECHNISCHE SPECIFICATIES ACDB-9000C

Codesysteem	Automatisch
Geheugenadressen	32
Melodieën	6
Volumeniveaus	4
Frequentie	433,92 MHz RF
Voeding	2x 1,5V AA Alkaline batterijen
Afmetingen	HxBxD: 108 x 65 x 68 mm

WAAR MOET U OP LETTEN?

- Plaats KlikAanKlikUit ontvangers altijd minimaal 50 cm uit elkaar om interferentie te voorkomen.

BATTERIJ

Haal de batterijen uit het apparaat als het langere tijd niet wordt gebruikt. Extreme temperaturen verminderen de capaciteit en de levensduur van de batterij. Wanneer de batterijen bijna leeg zijn zal de LED op de deurbel iedere 10 sec knipperen. Gooi de batterijen weg volgens de plaatselijke regels. Lever de batterijen indien mogelijk in voor hergebruik. Gooi batterijen alleen weg als ze volledig ontladen zijn. Plak de polen van gedeeltelijk ontladen batterijen af met tape om kortsluiting te voorkomen. Werp batterijen nooit in open vuur.

DRAADLOOS SIGNAAL

Het 433,92 MHz radiosignaal gaat door muren, ramen en deuren. Het bereik is afhankelijk van lokale omstandigheden, zoals de aanwezigheid van metalen of storingsbronnen. Zo kan de metaalfolie in dubbelglas (HR-glas) voor een afname van het draadloos bereik van KlikAanKlikUit zenders zorgen.

LIFE-SUPPORT

Gebruik KlikAanKlikUit producten nooit voor "life support" systemen of toepassingen waar storingen van apparatuur levensbedreigend kunnen zijn.

REPAREREN

U kan en mag dit product niet repareren of modificeren. Indien u twijfelt over de correcte werking, breng het product terug naar de winkel waar u het heeft aangeschaft.

WATER EN VOCHT

De deurbel is niet spatwaterbestendig en daardoor niet geschikt voor gebruik buitenshuis. Reinig dit product uitsluitend met een droge doek.

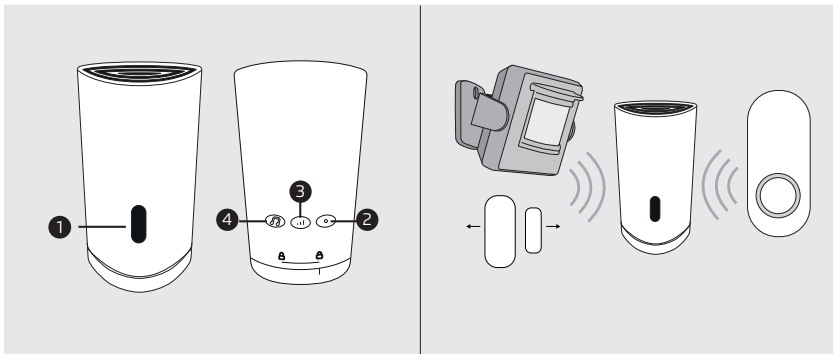
OMGEVING EN GEBRUIK

Stel het product niet bloot aan overmatige hitte of kou. Extreme temperaturen hebben een negatieve invloed op de levensduur van electronica en batterijen. Laat het product niet vallen. Schokken kunnen de interne electronica beschadigen.

HANTEREN

Laat het apparaat niet vallen, stoot het apparaat nergens tegenaan en schud het niet. Een ruwe behandeling kan de interne elektronische schakelingen en fijne mechaniek beschadigen.

ACDB-9000C DRAADLOZE DRAAGBARE DEURBEL



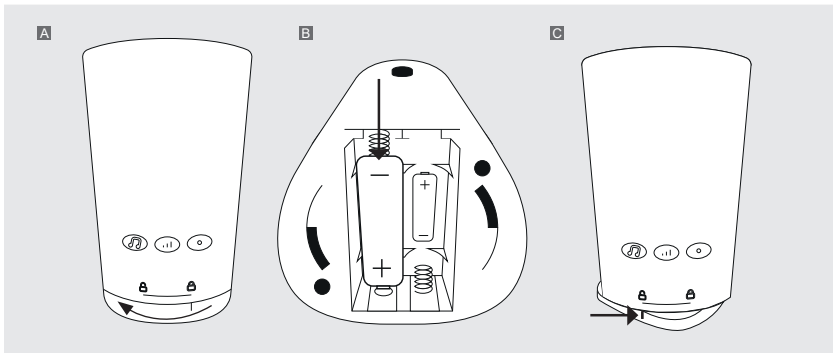
Onderdelen

- (1) LED indicator deurbel
- (2) Verbindknop
- (3) Volumeknop
- (4) Melodiekeuzeknop

Draadloos bedienen

De draadloze deurbel is draadloos te bedienen met minimaal 1 en maximaal 32 KlikAanKlikUit zenders naar keuze. Zo kunt u een gewenste melodie af laten spelen middels een drukknop. Daarnaast kunt u ook een melodie af laten spelen als er beweging wordt waargenomen en/ of wanneer een raam of deur wordt geopend. Per KlikAanKlikUit zender kunt u een aparte melodie instellen om precies te horen of er bijvoorbeeld iemand op de drukknop drukt of er een deur of raam wordt geopend.

ACDB-9000C DRAADLOZE DRAAGBARE DEURBEL



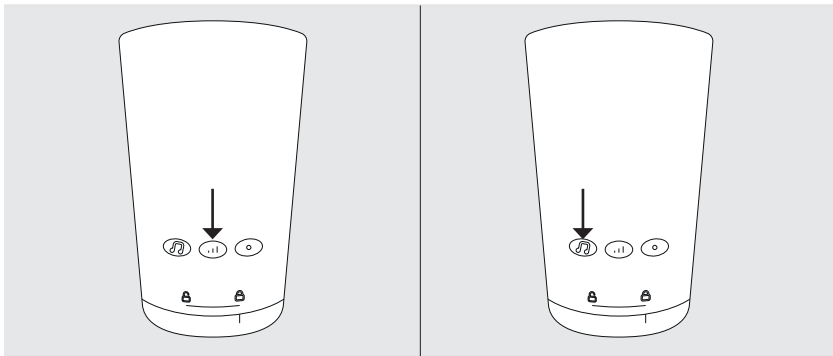
1. Batterijen plaatsen

- A** Open het batterijcompartiment van de deurbel door de onderkant open te draaien richting het open slot icoon.
- B** Plaats twee 1,5V AA alkaline batterijen (niet inbegrepen) zoals hierboven afgebeeld. Let daarbij op de juiste polariteit van de batterijen (plaats de plus en min aan de goede kant).

- C** Plaats de onderkant terug op de deurbel.

! Let bij het terugplaatsen erop dat het streepje op de onderkant gelijk loopt met het open slot icoon. Draai hierna de onderkant naar het gesloten slot icoon.

ACDB-9000C DRAADLOZE DRAAGBARE DEURBEL



2. Gewenste volume selecteren

Druk op de volumeknop om het gewenste volumeniveau in te stellen. Er zijn 4 niveau's: Hoog, Middel, Laag en Uitgeschakeld.

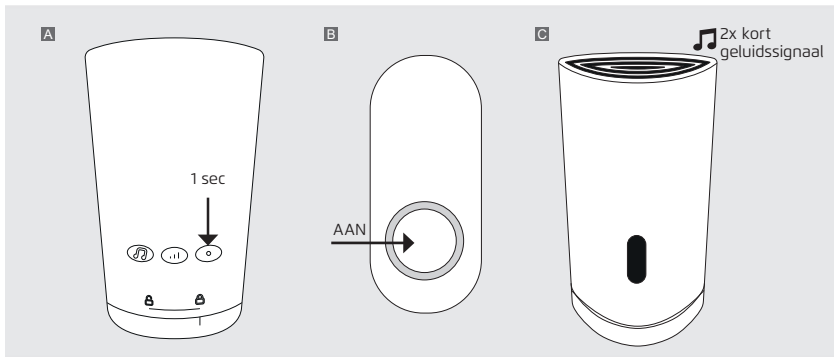
Dit volumeniveau geldt voor alle aangemelde zenders. U kunt dit volumeniveau tussentijds wijzigen, indien gewenst.

3. Gewenste melodie selecteren

Druk vervolgens op de melodieknop om 1 van de 6 melodiën te selecteren.

U kunt per zender (drukknop, bewegingsmelder, deur/raam sensor) een aparte melodie instellen, door deze vooraf te selecteren.

ACDB-9000C DRAADLOZE DRAAGBARE DEURBEL



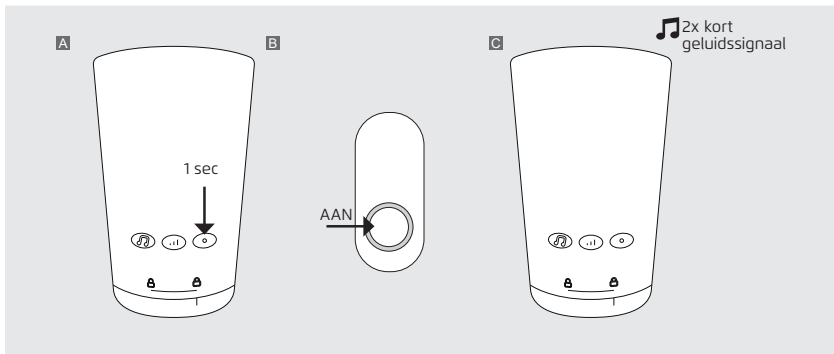
4. Zender(s) koppelen aan de deurbel

- A** Druk niet langer dan 1 seconde op de verbindknop om de leermodus te activeren. De leermodus zal 10 seconden actief zijn en de LED indicator op de deurbel zal langzaam knipperen.
- B** Stuur tijdens het knipperen van de LED indicator, een AAN-signaal met een KlikAanKlikUit zender om deze te koppelen aan de deurbel.

Zo kunt u tijdens het knipperen van de LED indicator bijvoorbeeld op de deurbelknop (ACDB-8000A) drukken om deze te koppelen

C Zodra de zender is gekoppeld, geeft de draadloze deurbel 2x een kort geluidssignaal. De ontvanger kan 32 verschillende zenders in het geheugen opslaan. Indien u meerdere zenders wilt koppelen dient u stappen 2 tot en met 4 te herhalen.

ACDB-9000C DRAADLOZE DRAAGBARE DEURBEL

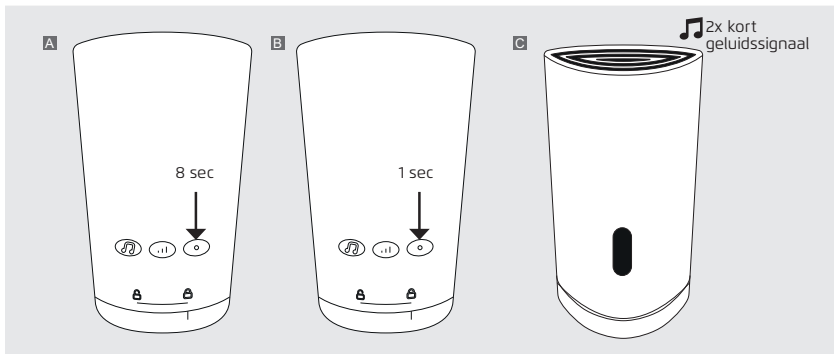


Een KlikAanKlikUit zender ontkoppelen

- A** Druk 1 seconde op de verbindknop. De leermodus zal 10 seconden actief zijn en de LED indicator op de ontvanger zal langzaam knipperen.
- B** Stuur terwijl de leermodus actief is een AAN-signaal met het gekoppelde kanaal van de KlikAanKlikUit zender die u wilt verwijderen.
- C** Ter bevestiging geeft de draadloze deurbel 2x een kort geluidssignaal

Herhaal deze procedure om meerdere zenders te verwijderen.

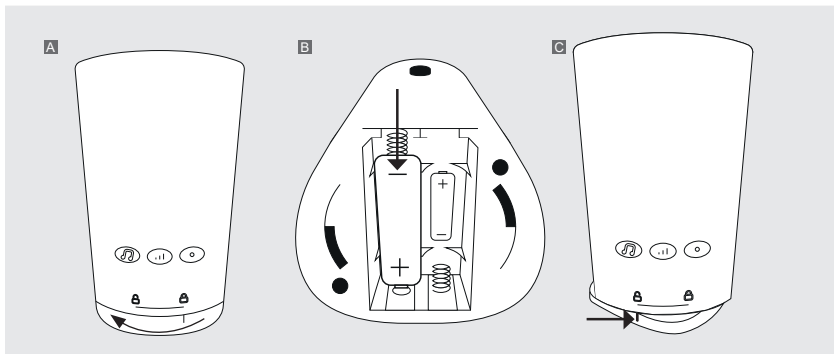
ACDB-9000C DRAADLOZE DRAAGBARE DEURBEL



Volledige geheugen wissen

- A** Houdt de verbindknop ingedrukt (ca. 8 seconden) totdat de LED indicator snel gaat knipperen. De wismodus zal 10 seconden actief zijn en de LED indicator op de ontvanger zal snel knipperen.
- B** Druk terwijl de wismodus actief is nogmaals 1 seconde op de leerknop om te bevestigen dat u het geheugen volledig wilt wissen.
- C** Ter bevestiging geeft de draadloze deurbel 2x een kort geluidssignaal

ACDB-9000C DRAADLOZE DRAAGBARE DEURBEL



Batterijen van de deurbel vervangen

Wanneer de batterijen bijna leeg zijn, zal de LED op de deurbel iedere 10 seconden knipperen. Vervang in dat geval de batterijen. Als u de batterijen van de deurbel vervangt, blijven de gekoppelde zenders behouden in het geheugen.

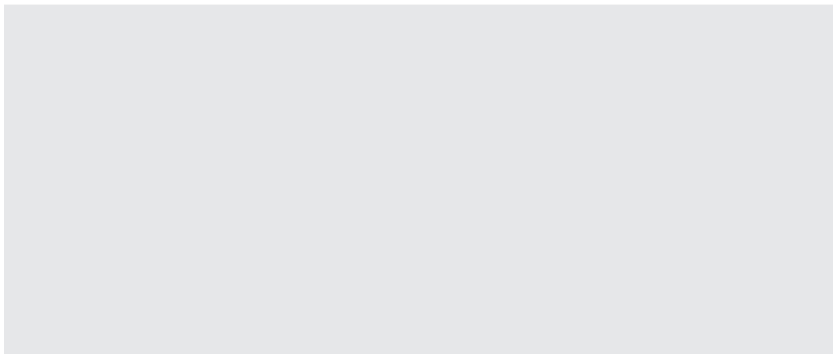
B Open het batterijcompartiment van de deurbel door de onderkant open te draaien richting het open slot icoon.

B Plaats twee nieuwe 1,5V AA alkaline batterijen zoals hierboven afgebeeld. Let daarbij op de juiste polariteit van de batterijen (plaats de plus en min aan de goede kant).


C Plaats de onderkant terug op de deurbel.

! Let bij het terugplaatsen erop dat het streepje op de onderkant gelijk loopt met het open slot icoon. Draai hierna de onderkant naar het gesloten slot icoon.

ACDB-9000C DRAADLOZE DRAAGBARE DEURBEL



ACDB-9000C DRAADLOZE DRAAGBARE DEURBEL

 Dit product voldoet aan de essentiële eisen en de overige relevante bepalingen van de geldende Europese richtlijnen. Er kunnen beperkingen gelden voor het gebruik van dit apparaat buiten de EU. Indien dit apparaat wordt gebruikt buiten de EU, controleer dan of het apparaat voldoet aan de plaatselijke richtlijnen.



Lever het product indien mogelijk na gebruik in bij een inzamelplaats voor hergebruik. Gooi het product niet weg bij het huishoudafval.

Indien het product niet werkt

- Controleer de 1,5V AA batterijen van de deurbel, vervang deze indien nodig.
- Wellicht is er iets misgegaan bij het aanmelden van de zender. Wis het geheugen van de ontvanger(s) en meld de zender(s) opnieuw aan bij de ontvanger.
- Controleer factoren die van invloed kunnen zijn op het draadloze signaal.

Garantie

- Dit product heeft twee jaar garantie op materiaal- en/of constructiefouten, vanaf de aankoopdatum. Bewaar de aankoopnota, daar deze geldt als enig geldig garantiebewijs.
- Voorkom foutieve handelingen bij gebruik en/of installatie door de gebruiksaanwijzing eerst zorgvuldig te lezen. De garantie vervalt indien er sprake is van onoordeelkundig gebruik, reparatie door u of derden, of breuk van kunstof delen.
- Ga voor garantie terug naar de winkel van aankoop. Het defecte product dient vergezeld te zijn van het originele aankoopbewijs.

Copyright

Het is verboden om zonder toestemming van KlikAanKlikUit deze handleiding of delen daarvan te reproduceren. Wijzigingen, druk- en/of zetfouten voorbehouden.

Het verpakkingsmateriaal weggoien

De verpakking beschermt het apparaat tegen beschadiging tijdens het transport. Verpakkingsmateriaal dat niet meer nodig is, moet volgens de plaatselijke voorschriften worden afgevoerd.

EU-verklaring van overeenstemming

KlikAanKlikUit verklaart hiermee dat de KlikAanKlikUit ontvanger, te weten:

model: ACDB-9000C Draadloze Draagbare Deurbel
itemnummer: 70271/70271-02
bestemd voor gebruik: binnenshuis

in overeenstemming is met de vereiste CE richtlijnen:

ROHS 2 Directive (2011/65/EU)
RED Directive (2014/53/EU)

De volledige tekst van de EU-conformiteitsverklaring is beschikbaar op
www.klikaanklikuit.nl

KLIKAANKLIKUIT
LAAN VAN BARCELONA 600
3317DD DORDRECHT
NEDERLAND
www.klikaanklikuit.nl