
www.klikaanklikuit.nl

KlikAan KlikUit®

SECURITY PLUS-LINE
ALMDT-2000

GEBRUIKERSHANDLEIDING



Item 70114 Versie 1.0

Op www.klikaanklikuit.nl vindt u altijd
de meest recente gebruiksaanwijzingen

ALMDT-2000 BEWEGINGSSENSOR

ALMDT-2000 BEWEGINGSENSOR

Lees deze eenvoudige instructies. Als u deze instructies niet volgt, kan dit gevaarlijk zijn. Bij onjuiste installatie vervalt de garantie op dit product.

COMPATIBILITEIT

De sensor werkt met de ALSIR-2000.

FUNCTIONALITEIT

Infrarood bewegingssensor voor activeren van de ALSIR-2000.

SMARTPHONE/TABLET-FUNCTIES

Door het combineren van dit product met een sirene en het OCTOPUS control station (ICS-2000), kunt u uw alarm ook in- of uitschakelen via uw tablet en/of smartphone en pushmeldingen ontvangen als u niet thuis bent. Ga voor meer informatie naar klikaanklikuit.nl

TECHNISCHE SPECIFICATIES

- | | |
|---------------------------|---|
| • Batterij | 2x 1,5 V AA-alkalinebatterij (niet meegeleverd) |
| • Levensduur batterij | 18 maanden stand-by |
| • Indicatie lege batterij | De LED knippert elke 6 seconden 3 keer |
| • Frequentie | 2-wegcommunicatie bij 868 MHz |
| • RF-bereik | Maximaal 120 m (onder optimale omstandigheden) |
| • Detectiebereik | ± 15 m |
| • Detectiehoek | Max. 120° horizontaal en max. 62° verticaal |

DRAADLOOS SIGNAAL

- Het signaal van 868 MHz gaat door muren, ramen en deuren heen.
- Bereik maximaal 120 m (onder optimale omstandigheden).
- Het bereik is afhankelijk van plaatselijke omstandigheden, zoals de aanwezigheid van metalen. De metaaldeeltjes in bijvoorbeeld dubbele beglazing (HR-glas), kunnen een verlaging van het bereik van draadloze signalen geven.
- Er kunnen beperkingen zijn aan het gebruik van dit apparaat buiten de EU. Controleer, indien van toepassing, of dit apparaat aan de plaatselijke voorschriften voldoet.

BATTERIJ

Neem de batterij uit het apparaat als u het apparaat gedurende langere tijd niet gebruikt. Extreme temperaturen verminderen de capaciteit en de levensduur van de batterij.

Vervang de batterij als de LED elke 6 seconden 3 keer knippert. Batterijen mogen niet in stukken worden gehakt of verbrand. Batterijen moeten volgens de plaatselijke afvalverwerkingsvoorschriften worden weggegooid. Lever ze in voor recycling. Gooi batterijen niet weg met het normale huishoudafval.

LEVENSONDERSTEUNING

Gebruik Klikaankluit-producten nooit voor levensondersteunende systemen of andere toepassingen waarbij storingen levensbedreigende gevolgen kunnen hebben.

INTERFERENTIE

Interferentie kan de werking van alle omroepzenders en -ontvangers negatief beïnvloeden. De afstand tussen 2 ontvangers of zenders dient minstens 50 cm te zijn.

REPARATIES

Probeer dit product niet zelf te repareren. Het apparaat bevat geen onderdelen die door de gebruiker kunnen worden gerepareerd.

WATERBESTENDIG

Dit product is niet waterbestendig.

REINIGING

Reinig het product met een droge doek. Gebruik geen agressieve chemicaliën, oplosmiddelen of sterke reinigingsmiddelen.

HANTEREN

Laat het apparaat niet vallen, stoot het apparaat nergens tegenaan en schud het niet. Een ruwe behandeling kan de interne elektronische schakelingen en fijne mechaniek beschadigen.

GEHEUGEN

De sensor kan maximaal 8 apparaten in zijn geheugen opslaan.

HUIDDIEREN

De infrarood bewegingssensor kan door huisdieren worden geactiveerd.

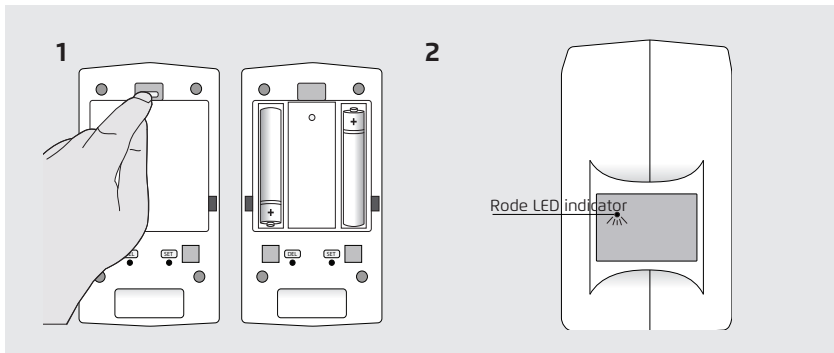
OMGEVING

Het product dient niet aan extreme hitte of koude te worden blootgesteld. Dit kan de schakelingen en de batterijen beschadigen of de levensduur verkorten.

DISCLAIMER

Dit product is een basaal afschrikmiddel tegen indringers. Het blijft echter de verantwoordelijkheid van de eindgebruiker om zijn/haar huis deugdelijk tegen inbraak te beschermen. Daarom kan Klikaankluit niet verantwoordelijk of aansprakelijk worden gehouden voor schade als gevolg van inbraak, indringers, ongeoorloofde toegang of vandalisme.

ALMDT-2000 BEWEGINGSENSOR



1. Batterijen plaatsen

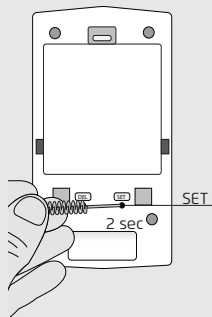
Open de batterijhouder aan de achterzijde van de bewegingssensor door op het lipje te drukken en het batterijdeksel te verwijderen. Plaats twee 1,5V AA-alkalinebatterijen zoals hierboven getoond. Let op de juiste polariteit van de batterijen (plaats de plus en min aan de juiste kant). Sluit de batterijhouder.

2. LED indicator

De sensor heeft een LED-indicator in het detectievenster. De LED werkt als volgt:

Batterij bijna leeg:	De LED knippert elke 6 seconden 3 keer
Bevestig koppeling	De LED knippert 5 keer
Bevestig ont koppeling	De LED knippert 5 keer.

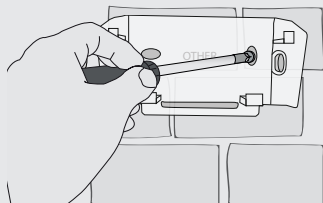
3



3. De ALMDT met de sirene koppelen

Raadpleeg de handleiding van de sirene om de leermodus te activeren. Stuur (terwijl de leermodus van de sirene actief is) een koppelingssignaal door met een scherp voorwerp 2 sec op de SET-knop aan de achterzijde van de sensor te drukken. De LED-indicator knippert 5 keer om te bevestigen dat het koppelen is uitgevoerd.

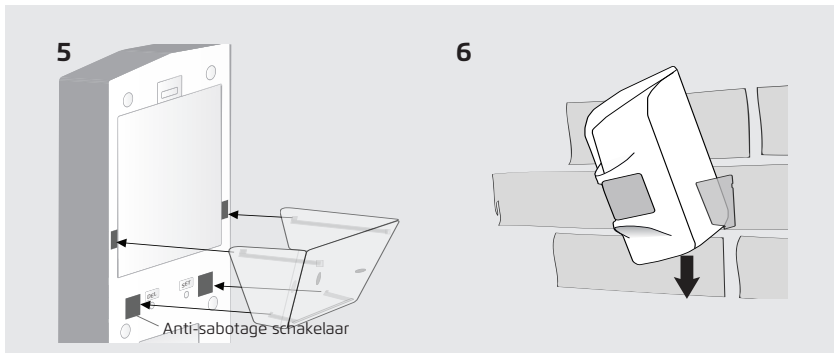
4



4. De ALMDT monteren

Omdat de bewegingssensor draadloos is, kan hij eenvoudig in uw huis worden geplaatst. Monteer de achterplaat van de bewegingssensor op een vlak oppervlak en zet de plaat met schroeven vast. (Schroeven worden meegeleverd).

ALMDT-2000 BEWEGINGSENSOR



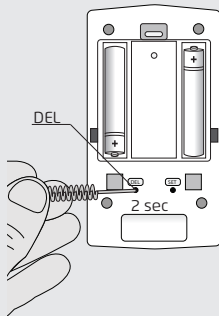
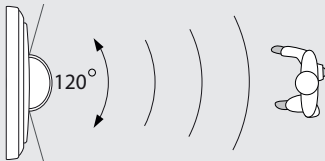
5. De ALMDT op de achterplaat plaatsen

Plaats de ALMDT op de achterplaat. Zorg ervoor dat de achterplaat is vastgezet op de plaats van de anti-sabotage schakelaar. Dit is een schakelaar die voorkomt dat de sensor wordt verwijderd nadat deze is gemonteerd. Als de sensor wordt verwijderd van de achterplaat en de sirene is geactiveerd, activeert de anti-sabotage schakelaar direct het alarm.

6. De ALMDT vastzetten

Als de ALMDT op de achterplaat is geplaatst, trekt u de ALMDT omlaag tot er een klik hoorbaar is om deze vast te zetten en de anti-sabotage schakelaar te vergrendelen.
Opmerking: Na activeren van de sirene is het mogelijk om u gedurende 1 minuut voor de sensor te bewegen. Het duurt ongeveer 1,5 minuut voordat de sensor volledig actief is.

7



7. Detectiehoek

De horizontale detectiehoek van de sensor is max. $\sim 120^\circ$ en de verticale detectiehoek is max. $\sim 62^\circ$. Binnen deze hoeken worden bewegingen gedetecteerd door de sensor.

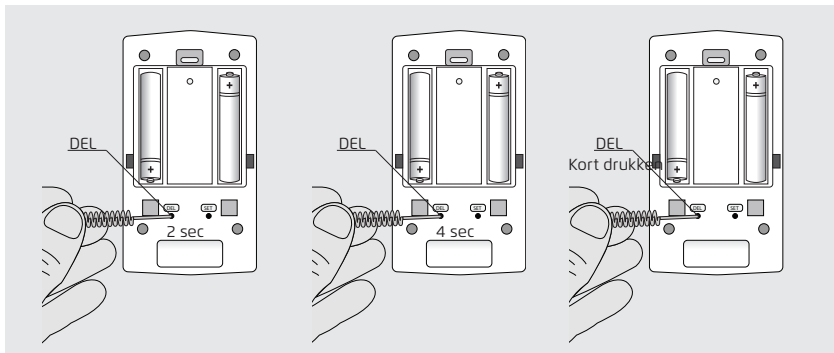
Opmerking: Nadat de sensor een beweging heeft gedetecteerd, zijn er ongeveer 6-8 seconden nodig om te initialiseren voordat er een nieuwe beweging kan worden gedetecteerd.

De ALMDT ontkoppelen

Raadpleeg de handleiding van de sirene om de leermodus te activeren. Stuur (terwijl de leermodus van de sirene actief is) een ontkoppelingssignaal door met een scherp voorwerp op de DEL-knop aan de achterzijde van de ALMDT te drukken. De LED-indicator knippert 5 keer om te bevestigen dat het ontkoppelen is uitgevoerd.

Opmerking: Als de sensor niet wordt gebruikt, ontkoppelt u deze eerst van de sirene voordat u de sensor verwijdert.

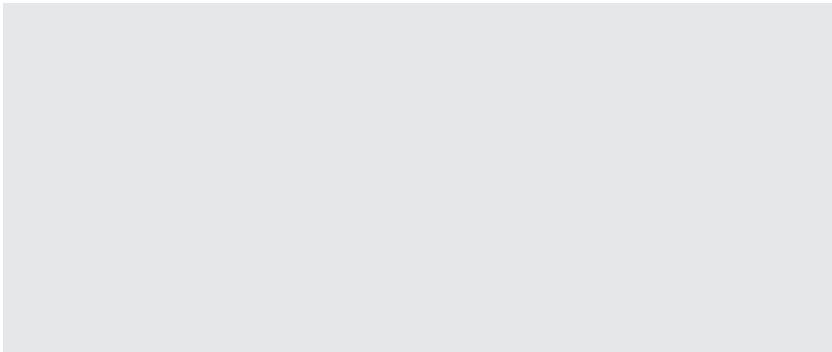
ALMDT-2000 BEWEGINGSENSOR



ALMDT-geheugen wissen

Om het geheugen van de ALMDT te wissen, drukt u met een scherp voorwerp gedurende 2 seconden op de DEL-knop (totdat de LED knippert). Laat de knop los en druk de DEL-knop nogmaals gedurende 4 seconden in (totdat de LED snel knippert). Druk kort op de DEL-knop om het geheugen van de ALMDT te wissen. De LED-indicator knippert 5 keer om te bevestigen dat het geheugen is gewist.

ALMDT-2000 BEWEGINGSSENSOR



ALMDT-2000 BEWEGINGSENSOR



Lever het product indien mogelijk na gebruik in bij een inzamelplaats voor hergebruik.
Gooi het product niet weg bij het huishoudafval.
Op www.klikaanklikuit.nl vindt u altijd de meest recente aanwijzingen.

Garantie

- Dit product heeft één jaar garantie op materiaal- en/of constructiefouten, vanaf de aankoopdatum. Bewaar de aankoopnota, daar deze geldt als enig geldig garantiebewijs.
- Voorkom foutieve handelingen bij gebruik en/of installatie door de gebruiksaanwijzing eerst zorgvuldig te lezen. De garantie vervalt indien er sprake is van onoordeelkundig gebruik, reparatie door u of derden, of breuk van kunststof delen.
- Ga voor garantie terug naar de winkel van aankoop. Het defecte product dient vergezeld te zijn van het originele aankoopbewijs.

Copyright

Het is verboden om zonder toestemming van Trust International B.V. deze handleiding of delen daarvan te reproduceren. Wijzigingen, druk- en/of zetfouten voorbehouden.

 Voor ondersteuning en FAQ ga naar klikaanklikuit.nl

CE Verklaring van overeenstemming

Trust International B.V. verklaart hiermee dat het KlikAanKlikUit product, te weten:

Model: ALMDT-2000 Bewegingssensor
Itemnummer: 70114
Bestemd voor gebruik: Binnen/Buitenshuis

in overeenstemming is met de vereiste CE richtlijnen: EMC Directive (2014/30/EU), Low Voltage Directive (2014/35/EU), ROHS Directive (2011/65/EC), R&TTE Directive (1999/5/EC) en voldoet aan alle technische voorschriften die voor de genoemde producten van toepassing zijn binnen de volgende normen:

EN 300-220-1	EN 55014-2
EN 300-220-2	EN 50581:2012
EN 301489-1	
EN 301489-3	
EN 60950-1	
EN 55014-1	

Fabrikant / gemachtigde,



H. Donker, Procurement Director

Dordrecht, 28 april 2016

Trust International B.V.
LAAN VAN BARCELONA 600
3317DD DORDRECHT
NEDERLAND
www.klikaanklikuit.nl